

Schutz und Sicherheit für Industrie,
Einrichtungen und Haushalt

Überhitzungsschutz

für elektrische Motoren

und Heizungen

Elektrische Antriebe dürfen ebenso wenig überhitzen wie elektrische Heizungen. Temperatursensorik und Bimetallschalter von Microtherm Sentronic schützen sie in jedem Betriebszustand vor Überhitzung. Die platzsparend integrierten Bauelemente geben Betreibern von motorgetriebenen Maschinen und Geräten ebenso Sicherheit wie Einrichtungen und Verbrauchern, die beheizte Baugruppen nutzen.

Mit seinen Standard-Schutzprodukten ist Microtherm Sentronic stark präsent in Elektromotoren und bei elektrischen Heizungen. An Antrieben und Heizungen kommen alle Arten von Schutzelementen – PTC, PT1000 oder Bimetallschalter – zum Einsatz, bei hohem Schutzstatus zum Teil sogar mehrfach redundant. Bimetallschalter werden rein mechanisch mit stimmigen Toleranzketten von $\pm 1/100$ mm hergestellt und dienen in Antrieben und an beheizten Baugruppen als direkter oder indirekter Geräteschutz, in dem sie im Überhitzungsfall temperaturabhängig den Stromfluss unterbrechen.

Verschleiß, Lagerschäden oder unsachgemäßer Gebrauch können in Motoren zu einer Locked-Rotor-Situation führen, die einen Temperaturanstieg bis zur Maximaltemperatur verursacht. Um im geschützten Betrieb eine unzulässige Erwärmung zu vermeiden, schalten Schutztemperaturbegrenzer oft in Form von Bimetallschaltern den Strom ab, damit die Wicklungen wieder abkühlen können. Deswegen werden Schutzschalter oft zwischen Haupt- und Hilfswicklung direkt in die Wicklungen von Elektromotoren eingearbeitet.

Anwendungsgebiete für den Überhitzungsschutz in Motoren und Antrieben sind

- in der Infrastruktur und Chemieanlagen Pumpen zum Transport von flüssigen Medien wie Wasser, Öl und Chemikalien, Pumpen und Verdichter für Gase sowie Generatoren zur Energieerzeugung in thermischen Kraftwerken, Wind- und Wasserkraftanlagen,
- in der Industrie die gesamte Maschinen-, Automatisierungs- und Betriebstechnik,
- in der technischen Gebäudeausrüstung Ventilatoren in der Belüftung, Kühlung oder Klimatisierung, Aufzüge, Jalousien oder Rollläden,
- in der Medizintechnik Medikamentenpumpen oder Stellantriebe für Krankenhaus- und Pflegebetten sowie
- in der Mobilität Stellantriebe für Cabrio-Verdecke oder Bremsenbelüftungssysteme in Flugzeugen.

Auch elektrische Heizungen dürfen nicht zu heiß werden und müssen gegen Überhitzung geschützt werden, wenn etwa infolge von Beschädigung der Heizzonen oder Heizregister Übertemperaturen auftreten. Deshalb werden viele Gebrauchsgegenstände und Hausgeräte, aber auch zahlreiche industrielle Installationen mit Schutztemperaturbegrenzern ausgestattet.

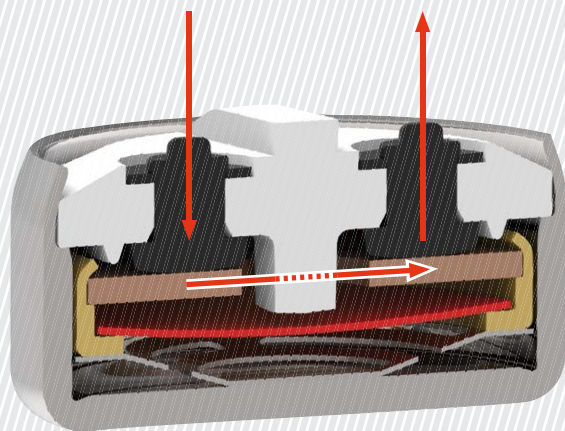
Ziel-Applikationen für Schutztemperaturbegrenzer in und an Heizungen sind

- in Haushaltswaren Kaffeemaschinen, Wasserkocher, Warmhalteplatten, Bügeleisen, Haartrockner, Wasserbetten, Dunstabzugshauben, Spül- und Waschmaschinen sowie Elektroherde,
- in der Elektrotechnik Brems- und Lastwiderstände,
- in der Beleuchtungstechnik Transformatoren oder Dimmer,
- in der Gebäudeklimatisierung Heizregister zur Lüfterwärmung,
- in der IT-Infrastruktur Serverschränke und -farmen,
- in der E-Mobilität Ladestecker für batterieelektrische Fahrzeuge,
- in der Medizintechnik: Zentrifugen und Brutkastentemperierung,
- bei der Erzeugung erneuerbarer Energie die Wechselrichtertechnik in PV-Anlagen und die Kühlung von Generatoren in Windkraftanlagen.

Wie die Uhrmacherindustrie verfügt Microtherm Sentronic über jahrzehntelange Erfahrung in der Verarbeitung flexibler Bandmetalle zu kleinsten und hochwertigen exakten Funktionsbauteilen. Heute stellen die Spezialisten für Feinwerktechnik aus Bandmetallen kompakte Bauelemente mit zuverlässigen Schaltfunktionen auf engstem Raum dar. Kernkompetenz ist die mechanisch diffizile Herstellung von Bimetall-Mikroschaltern und die Integration vielfältiger elektrischer Funktionen in zuverlässigen und wirtschaftlich hergestellten Baugruppen. Mit umfassender Anwendungs-, Prozess- und Systemkompetenz sowie jahrzehntelanger Erfahrung in der Baugruppenfertigung beliefern wir OEMs und Zulieferer verschiedenster Branchen.



Abbildung 1

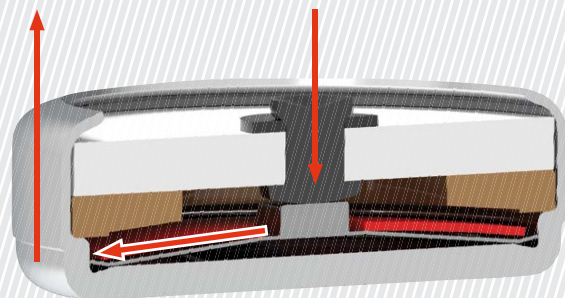


Schutztemperaturbegrenzer mit nicht stromdurchflossener Bimetallscheibe – somit nicht stromsensitiv

Das Wirkprinzip und die Bauformen von Bimetallschaltern sind applikationsübergreifend mit kleinen Variationen einheitlich, eignen sich aber für verschiedenste applikationsspezifische Prüfprozeduren und Validierungsmaßnahmen. Schalter von Microtherm sind klein, mit einer verlässlichen Kontur etwa für Montagetaschen ausgestaltet, druckstabil sowie dicht und imprägnierfest ausgeführt. Sie werden blank, vergossen oder eingeschrumpft geliefert und lassen sich durch die Einbettung in Wicklungsstränge in Universal- und Spezialantrieben verbauen und mittels Schellen und Klemmen zur Befestigung in alle Arten von Elektrogeräten integrieren.

Mit ihren nicht stromdurchflossenen Thermobimetal-Schnappscheiben reagieren die B-Serie und die F-Serie auf den Temperatureintrag der zu schützenden Anwendungen (z.B. Elektromotoren). Das bedeutet, diese Schalter reagieren vornehmlich auf Temperatur **und nicht** direkt auf den Nennstrom bzw. Fehlerstrom. Diese beiden **Schalterserien B und F sind nicht stromsensitiv**. Stromfluss durch die B-Serie und F-Serie siehe Abbildungen 1 und 2.

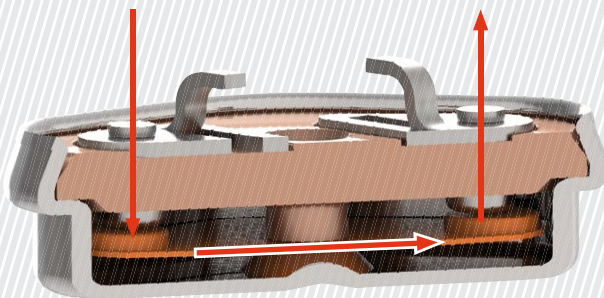
Abbildung 2



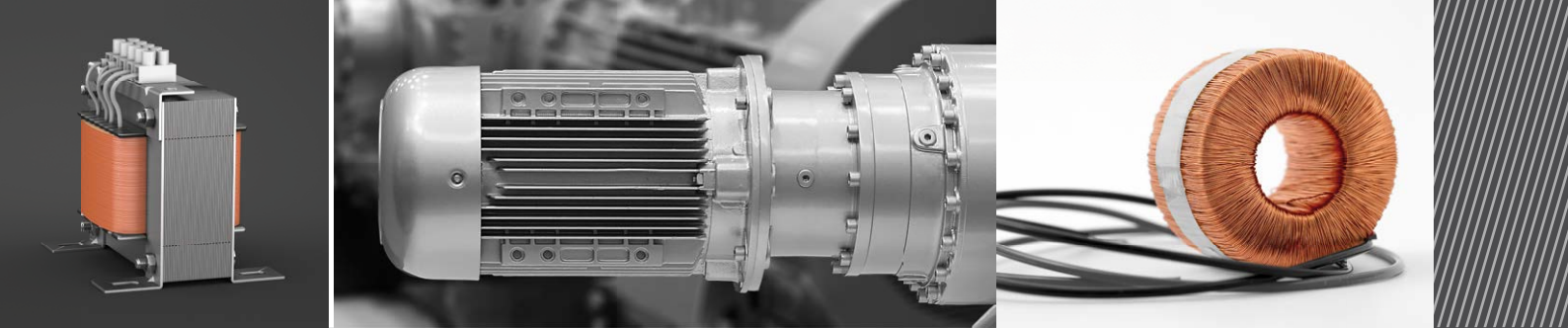
Schutztemperaturbegrenzer mit nicht stromdurchflossener Bimetallscheibe – somit nicht stromsensitiv

Mit einer stromdurchflossenen Thermobimetal-Schnappscheibe, reagiert die T-Serie nicht ausschließlich auf den Temperatureintrag der zu schützenden Anwendungen (z.B. Elektromotoren), sondern auch auf deren Stromfluss. Das bedeutet, diese Schalter reagieren auf Temperatur **und** auf den Nennstrom bzw. Fehlerstrom. Die **T-Serie ist stromsensitiv**. Stromfluss durch die T-Serie siehe Abbildung 3.

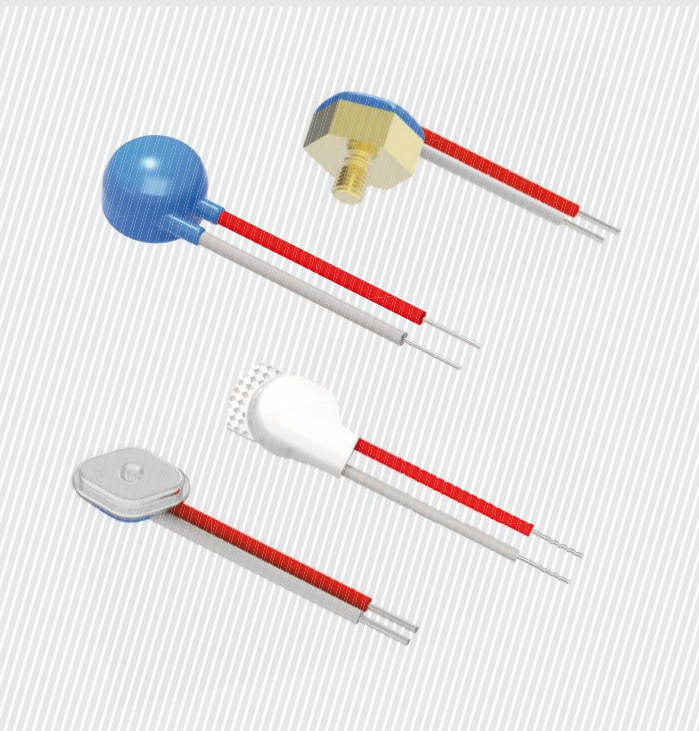
Abbildung 3



Schutztemperaturbegrenzer mit stromdurchflossener Bimetallscheibe - somit stromsensitiv

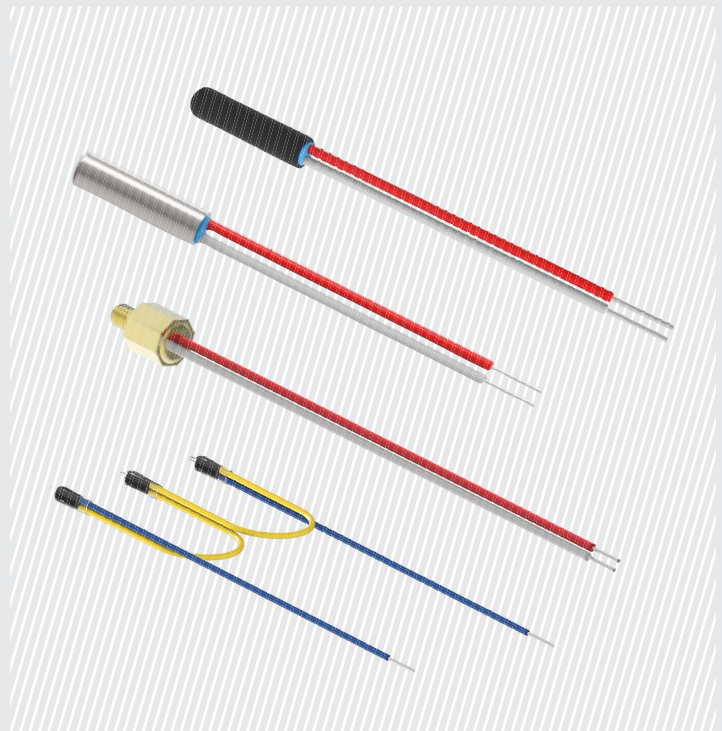


TEMPERATURSCHALTER



Produktbeispiele – weitere Modelle auf Anfrage

TEMPERATURSENSOREN



Produktbeispiele – weitere Modelle auf Anfrage

Microtherm Sentronic GmbH

Taschenwaldstraße 3
75181 Pforzheim
Deutschland
Tel.: +49 7231 787-0
Fax: +49 7231 787-155
info@microtherm.de
www.microtherm.de

A PART OF
PRETTL



MICROTHERM
sentronic